

4

3

2

1

DIESE ZEICHNUNG WIRD FIRMA
 ÜBERLASSEN AUF GRUND DER VER-
 EINBARUNG VOM _____

DIESES DOKUMENT UNTERLIEGT
 NICHT DEM ÄNDERUNGSDIENST

ÄNDERUNGEN DIE DEM TECH-
 NISCHEN FORTSCHRITT DIENEN,
 BEHALTEN WIR UNS VOR

VERTRAULICH

UNVERÖFFENTLICHTE ZEICHNUNG. ALLE RECHTE
 VORBEHALTEN. VERVIELFÄLTIGUNG UND WEITERGABE
 NUR MIT GENEHMIGUNG DURCH AMP DEUTSCHLAND GMBH

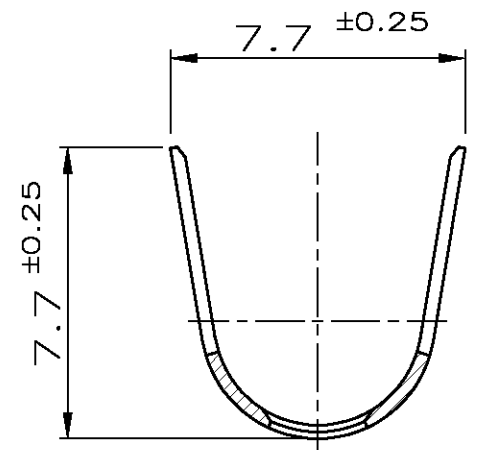
ZEICHNUNG GESCHÜTZT DURCH
 ©COPYRIGHT 1994
 AMP DEUTSCHLAND GMBH
 ALLE RECHTE VORBEHALTEN

REV.	ÄNDERUNG	DATUM	NAME
D1	Toleranzerweiterung 6.2 ± 0.3 TOLERANCE-EXPANSION 6.2 ± 0.3	01.12.05	Fruehwirth Goeppel
E	Ueberfederer modifiziert	05.01.06	K.F./C.G.
F	DOVE TAIL ADDED / Schwalbenschwanz eingefuegt	28.07.06	C.H./C.G.
G	DRAWING ADAPTED / Zeichnung angepasst	14.08.07	Abr/C.G.

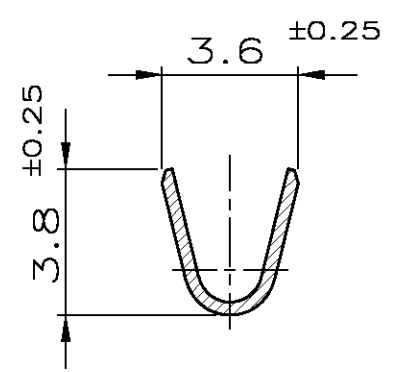
NUMMER 962954

VERWENDET FÜR

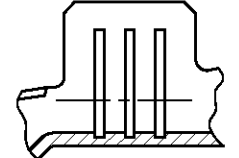
SECTION A-A
Schnitt A-A



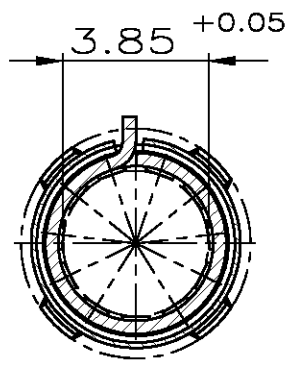
SECTION B-B
Schnitt B-B



OPTIONAL

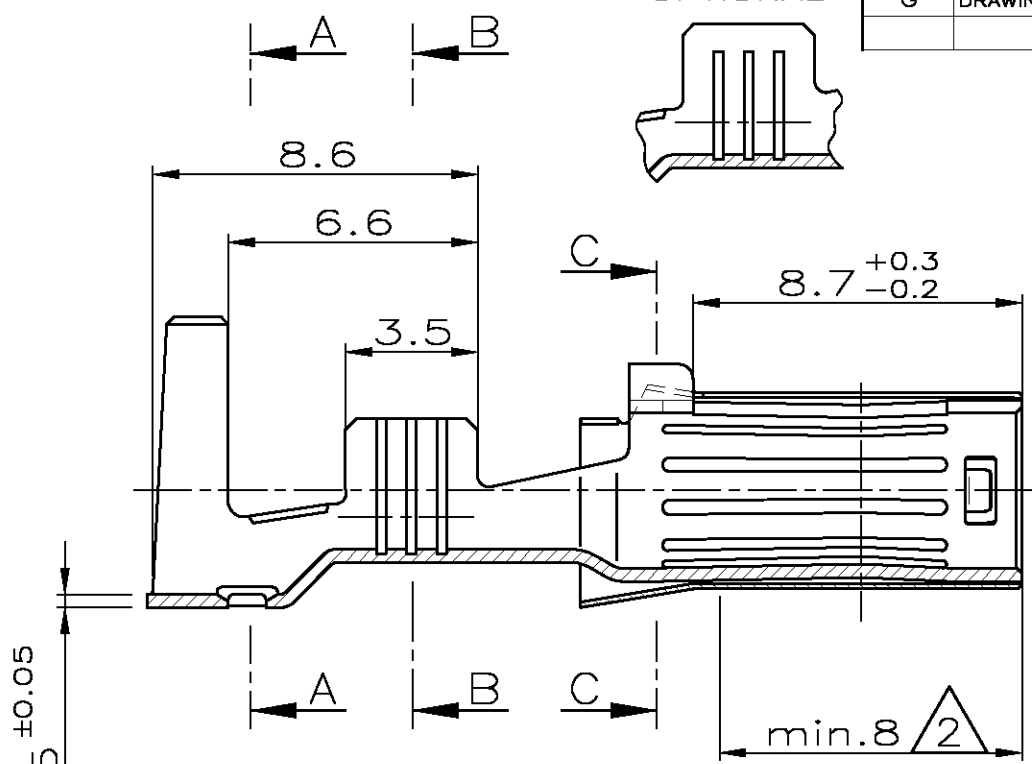


SECTION C-C
Schnitt C-C



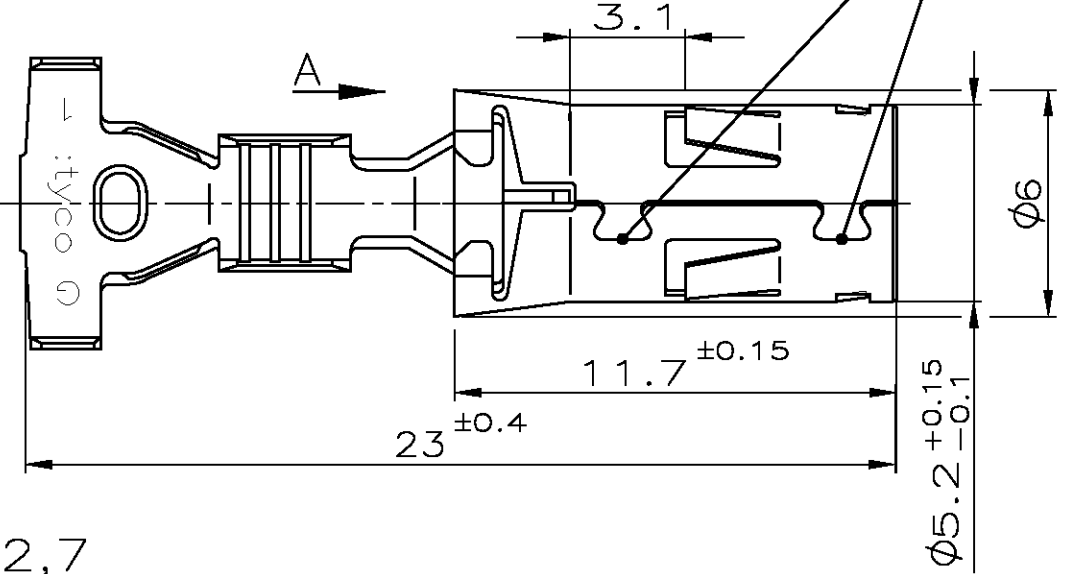
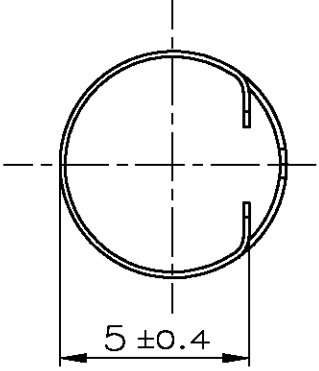
NOTES:
Bemerkungen

- 1 1-3µm Sn.
1-3µm Sn.
- 2 3-4µm GALVANIC Ag.
REST GALV. Sn (1-3µm)
3-4µm galvanisch Ag.
Rest galv. Sn (1-3µm)
- 3. PRODUCT SPEC. 108-18472
Produktspez.
- 4. APPLICATION SPEC. (114-18118)
Verarbeitungsspez.
- 5. WIRE RANGE
Drahtgrößenbereich (mm²): >1-2,5
- 6. INSULATION RANGE FOR SWS Ø6 (mm): 2,0-2,7
Isolationsbereich für EDS Ø6



LASER WELDED POINTS
Laserschweißpunkte

Teilansicht A



CAD-ORIGINAL
ZEICHNUNG NICHT ÄNDERN

LÖC
AI
DIST

WAR NR.
PASSEND ZU

obsolete

ORDER NO. Bestell-Nr.	REV	QTY Stück	DESCRIPTION SINGLE PART Benennung Einzelteil	MATERIAL WERKSTOFF	SURFACE/Oberfläche COLOUR/Farbe
0-962954-5	G	-	SOCKET CONTACT/Kontaktbuchse	GERMAN SILVER Neusilber	PLAIN/blank
0-962954-4	D	-	SOCKET CONTACT/Kontaktbuchse	CuFe2	PRETINNED vorverzinnt
0-962954-2	G	-	SOCKET CONTACT/Kontaktbuchse	CuNiSi	PRESILVERED vorversilbert
0-962954-1	G	-	SOCKET CONTACT/Kontaktbuchse	CuNiSi	PRETINNED vorverzinnt
			GEZ. 06 FEB 1995	GEPR. 06 FEB 1995	
			E.Palmie'	H.Lutsch	

ZEICHNUNG GÜLTIG AB KW26 01		
AMP DEUTSCHLAND GmbH D-63225 Langen		K
BENENNUNG DIA 4MM SOCKET CONTACT FOR SINGLE WIRE SEAL Ø4mm Kontaktbuchse fuer Einzeldichtungssystem		
NICHT TOLERIERTE MASSE ± 0.2 mm ± 1.5'	FORMAT A3	ZEICHNUNGS-NR. 962954
MASSTAB 5:1	BLATT 1 VON 1	REV. G