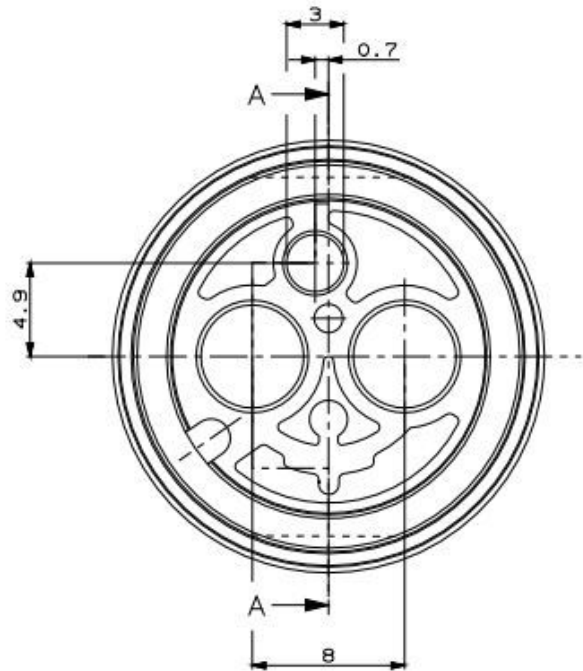


ÄNDERUNGEN DIE DEM TECHNISCHEN FORTSCHRITT DIENEN, BEHALTEN WIR UNS VOR

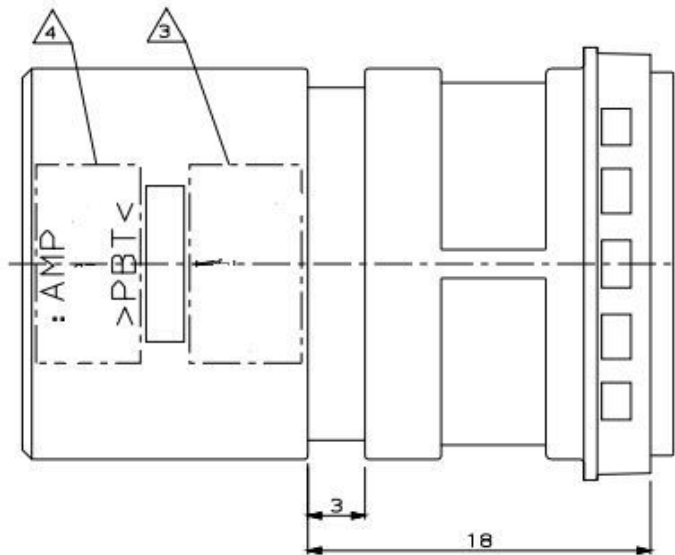
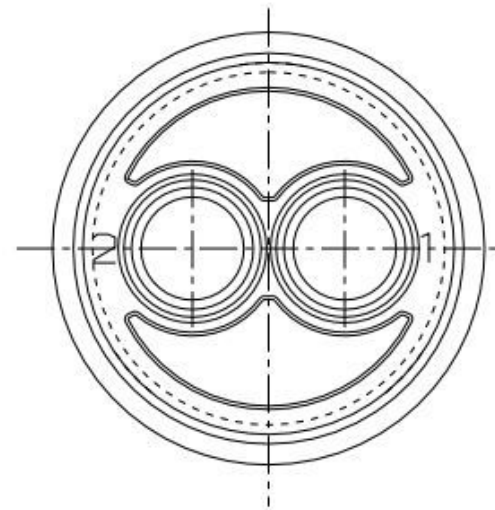
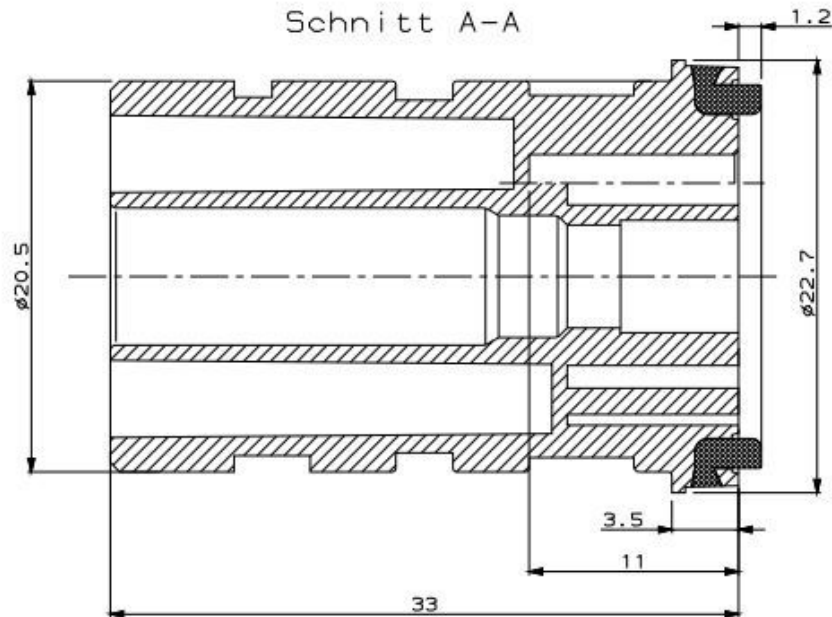
CAD-ORIGINAL ZEICHNUNG NICHT ÄNDERN NICHT VERMASSTE KANTEN SIND NICHT MASSTÄBLICH

ZEICHNUNG GESCHÜTZT DURCH © COPYRIGHT 1991 AMP DEUTSCHLAND GMBH ALLE RECHTE VORBEHALTEN

REV.	ÄNDERUNG	DATUM	NAME
1	Zeichnung überarbeitet	9.9.91	H. Sture
2	Zeichnung überarbeitet	22.01.92	H. Sture
C	Dichtungspressung verstärkt	09.05.94	J. Granzow
C1	Radial an Dichtungskontur hinzu	30.06.94	J. Granzow
C2	Maß 1.2 hinzu, MB-Schriftfeld geändert	27.07.94	J. Granzow
D	Fase an Kammereingang durch Radius ersetzt	22.08.95	J. Granzow



Schnitt A-A



BEMERKUNGEN:

- 1 Kammer passend für $\varnothing 4\text{mm}$ Buchsen Kontakte siehe AMP-Zeichnung Nr.87-9760-13 Blatt 1 zulässiger DGB von 0.5-4mm²
- 2 Lieferant: Fa. AMP-Deutschland GmbH
- 3 Kennzeichnung L3 erhaben nach N 33015, jedoch Schriftgröße 1.2 für MB-Nr.
- 4 AMP-Zeichen

Lieferung nur nach Zeichnung und/oder CAD-Daten sowie erprobtem, freigegebenem Muster. Keinerlei Änderung ohne vorherige Freigabe durch die mit Änderungsvermerk der Mercedes-Benz AG versehene(n) Zeichnung/CAD-Daten.

Änd.	ZGS	CAD	Auftrags-Nr.	ED-KB	Konstr.-Abtlg.
bearb.		gen.	gen.	ZP	Gewicht (kg)
gepr.					System
Mercedes-Benz Benennung					Format
Steckergehäuse (2pol.)					Blatt
					-

ZEICHNUNG GÖLTIG AB

AMP AMP DEUTSCHLAND G.m.b.H. Langen b.Ffm., West Germany

BENENNUNG
2pol. Magnetventilanschluß für Einzeldichtungssystem



BESTELL-NR.	POS.	Stück	BENENNUNG EINZELTEIL	WERKSTOFF	OBERFLÄCHE FARBE	NIHT TOLERIERTE MAßE	FORMAT	ZEICHNUNG-NR.
			2pol. Buchsengehäuse (für Gewindeanschl. mit Dichtung)	PBT SILIKON	SCHWARZ SCHWARZ	+ 0,2 ± 2'	A2	381
			GEZ. N.BÖRGER 08.05.91	GEPR. H.O.GELTSCH				

MAßSTAB	5:1	BLATT	1 VON 1	REV.	D
---------	-----	-------	---------	------	---